

11 класс

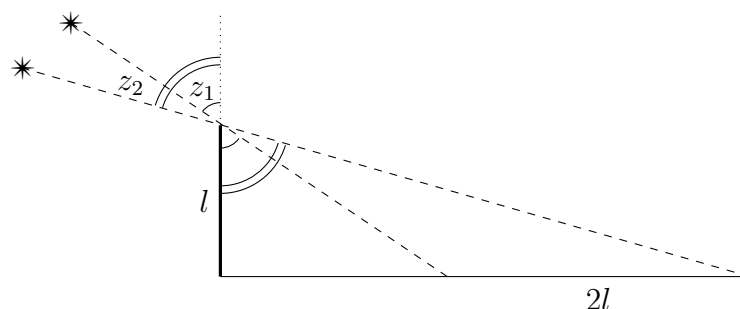
1. Гномон (палочка в центре) горизонтальных солнечных часов расположен вертикально. Длина полуденной тени гномона в течение года изменяется на две длины гномона. Определите широту, на которой находятся солнечные часы.

Решение:

Сразу же заметим, что приэкваториальные области (в пределах тропиков, где Солнце бывает в зените) нас не интересуют. В них минимальная длина тени равна нулю, поэтому максимальная равна двум длинам гномона. Это означает, что в день, когда длина тени окажется максимальной, Солнце поднимается над горизонтом на высоту, тангенс которой не превосходит $1/2$ (а соответствующая высота оказывается меньше по крайней мере 30°). В приэкваториальных областях подобное невозможно. Также нас не интересуют и ириполярные области (в этом случае во время зимнего солнцестояния будет полярная ночь, а максимальная длина тени может оказаться сколь угодно большой).

Будем решать задачу для какого-нибудь одного полушария (например, северного) с учетом того, что в южном полушарии должен будет получиться «парный» ответ — с такой же по модулю, но противоположной по знаку широтой.

Как известно (или легко выводится), высота объекта в верхней кульминации равна $h = 90^\circ - \varphi + \delta$, где φ — широта места наблюдения, а δ — склонение объекта (случай кульминации к северу от зенита и т.п. по уже указанным выше причинам нас не интересуют). Тогда зенитное расстояние в верхней кульминации будет равно $z = 90^\circ - h = \varphi - \delta$. Склонение Солнца в течение года меняется в пределах $-\varepsilon \leq \delta_\odot \leq \varepsilon$, где $\varepsilon = 23.4$, поэтому минимальная и максимальная длина полуденной тени будут достигаться при зенитных расстояниях Солнца, равных $z_1 = \varphi - \varepsilon$ и $z_2 = \varphi + \varepsilon$ соответственно.



Построим чертеж и запишем соотношение из условия задачи:

$$l \operatorname{tg} z_2 - l \operatorname{tg} z_1 = 2l.$$

Длина гномона l сразу же сокращается и в дальнейшем решении не участвует, поэтому задача сводится к решению уравнения

$$\operatorname{tg}(\varphi + \varepsilon) - \operatorname{tg}(\varphi - \varepsilon) = 2$$

относительно φ .

Вспоминая, чему равна разность тангенсов, записываем уравнение в виде

$$\frac{\sin(\varphi + \varepsilon - (\varphi - \varepsilon))}{\cos(\varphi + \varepsilon) \cdot \cos(\varphi - \varepsilon)} = 2,$$

откуда (раскладывая косинусы суммы и разности)

$$\frac{\sin 2\varepsilon}{2} = (\cos \varphi \cdot \cos \varepsilon - \sin \varphi \cdot \sin \varepsilon) \cdot (\cos \varphi \cdot \cos \varepsilon + \sin \varphi \cdot \sin \varepsilon)$$

и

$$\frac{\sin 2\varepsilon}{2} = \cos^2 \varphi \cdot \cos^2 \varepsilon - \sin^2 \varphi \cdot \sin^2 \varepsilon.$$

Преобразуя правую часть равенства, получаем

$$\frac{\sin 2\varepsilon}{2} = \cos^2 \varphi \cdot \cos^2 \varepsilon - (1 - \cos^2 \varphi) \cdot \sin^2 \varepsilon = \cos^2 \varphi - \sin^2 \varepsilon,$$

откуда

$$\cos \varphi = \sqrt{\sin^2 \varepsilon + \frac{\sin 2\varepsilon}{2}}.$$

Теперь можно заняться подсчетами. $\sin \varepsilon$ можно достаточно точно оценить, считая, что синус для углов от 0° до 30° линейно зависит от угла, но эта величина настолько часто встречается в астрономических задачах, что многие, наверное, сразу вспомнят оценку $\sin \varepsilon \approx 0.4$. Поскольку $2\varepsilon = 46^\circ.8 \approx 45^\circ$, то можно считать, что $\sin 2\varepsilon \approx \sqrt{2}/2 \approx 0.7$, однако тут удобнее будет воспользоваться в действительности даже более точной оценкой $\sin 2\varepsilon \approx 0.72$:

$$\cos \varphi \approx \sqrt{\left(\frac{2}{5}\right)^2 + \frac{72}{100}} = \sqrt{\left(\frac{2}{5}\right)^2 + \left(\frac{3}{5}\right)^2} = \frac{\sqrt{13}}{5}.$$

Извлекая корень с точностью до второй значащей цифры (это можно сделать даже подбором), получаем, что $\sqrt{13} \approx 3.6$, поэтому $\cos \varphi \approx 0.72$, а это означает, что $\varphi \approx 45^\circ$ или чуть меньше (в действительности — 44°). Следовательно, солнечные часы могут находиться либо на 44° северной, либо на 44° южной широты.

Заметим, что результат можно получить и многими другими способами. Например, можно было бы начать с грубой оценки широты (построив чертежи для 3–4 вариантов и убедившись, что ответ должен быть близким к 45°), а затем, записав искомую широту как $\varphi = 45^\circ + \Delta\varphi$, вычислить малую поправку $\Delta\varphi$. Подобный подход позволяет получить весьма точный результат ($43^\circ.73$) даже без использования вычислительной техники.

Комментарии:

2 балла выставлялись за проверку того факта, что описанная ситуация невозможна в тропической зоне — путем рассуждений, подобных приведенным выше, или рассмотрения случая верхней кульминации Солнца к северу от зенита (для северного полушария). 1 балл ставился за понимание, как изменяется полуденная высота Солнца в течение года и знание значения ε в явном или неявном виде. 1 балл — за составление правильного уравнения. 2 балла — за правильное аналитическое решение полученного уравнения. 2 балла — за окончательные вычисления.

Последние 4 балла также ставятся в случае правильного решения уравнения через построение и измерение. 1 балл снимался за то, что участник не вспоминает о наличии двух полушарий.

С.В.Васильев, П.А.Тараканов

2. В 2003 году у пульсара ХТЕ J1807-294 (масса 1.4 масс Солнца) был обнаружен спутник с периодом обращения 0.03 суток и массой 14.5 масс Юпитера. Что можно сказать про вещество, из которого состоит спутник? Обоснуйте свою точку зрения.

Решение:

Заметим, что объект такой массы мог бы быть бурый (коричневым) карликом, так как согласно современным моделям минимальная масса объекта, в котором могут происходить нерегулярные термоядерные реакции — 13 масс Юпитера. Но поскольку спутник обращается вокруг пульсара, то, вероятно, система пережила вспышку сверхновой, и бурый карлик, скорее всего, не вынес бы подобных пертурбаций.

Ввиду малости периода обращения T можно сразу заметить, что среднее расстояние между спутником и пульсаром будет крайне мало. При малых средних расстояниях орбиты достаточно быстро становятся круговыми из-за приливного взаимодействия, поэтому можно смело считать, что орбита спутника круговая с радиусом a . Рассчитаем радиус орбиты спутника по третьему закону Кеплера (все величины подставляются в СИ, масса Солнца равна 2×10^{30} кг):

$$\frac{T^2}{a^3} = \frac{4\pi^2}{G(M+m)} \Rightarrow$$

$$a = \sqrt[3]{\frac{G(M+m)T^2}{4\pi^2}} = \sqrt[3]{\frac{7 \times 10^{-11} \cdot 1.4 \cdot 2 \times 10^{30} \cdot (0.03 \cdot 86400)^2}{4\pi^2}} \approx 3 \times 10^8 \text{ м} = 3 \times 10^5 \text{ км},$$

где масса пульсара M , масса спутника — m , G — гравитационная постоянная. Результат получается очень малым, хотя он все равно больше радиуса пульсара (характерный радиус пульсаров порядка 10 км).

Чем может быть чревата такая близость спутника к пульсару? Например тем, что спутнику может быть «не очень комфортно» существовать так близко. Однако, спутник довольно долго обращается вокруг пульсара, значит, он все еще целый.

Для понимания природы вещества, из которого состоит спутник, необходимо оценить его плотность. Для этого нужно оценить его радиус, т.к. масса нам известна. Сделать это можно несколькими путями, которые приведут к ответам с разной степенью точности.

Для самой простой оценки максимального размера спутника r можно рассчитать, на каком расстоянии от центра спутника гравитационное притяжение пульсара и спутника сравняются, если последний считать материальной точкой:

$$\frac{GM}{(a-r)^2} = \frac{Gm}{r^2} \Rightarrow \frac{M}{r^2(a/r-1)^2} = \frac{m}{r^2} \Rightarrow$$

$$r = \frac{a}{\sqrt{M/m} + 1} = \frac{3 \times 10^8}{\sqrt{1.4/0.0145} + 1} = \frac{3 \times 10^8}{11} \approx 3 \times 10^7 \text{ м} \approx 0.5 R_{\text{Ю}},$$

где $R_{\text{Ю}} = 7 \times 10^4$ км — радиус Юпитера.

Существенно точнее получатся расчеты в случае учета вращения системы (период достаточно малый, поэтому этот эффект значим) и вычислить положение точки Лагранжа L_1 . В этом случае в выражении выше в правой части должен появиться член, отвечающий за центробежное ускорение $\omega^2(a-r)$, где $\omega = 2\pi/T = \sqrt{G(M+m)/r^3}$. Можно заметить, что в этом случае оценка радиуса спутника будет больше, чем без учета вращения, но все равно будут меньше радиуса Юпитера.

С учетом того, что объект по размерам в два раза меньше, чем Юпитер, а по массе в 14.5 раз больше, это дает оценку плотности в $8 \cdot 14.5 = 116$ раз больше, чем у Юпитера, то есть около 160 г/см^3 . Если же аккуратно учитывать приливные силы и предел на разрыв вещества спутника, то оценка плотности окажется еще больше — примерно 250 г/см^3 (см. работу <https://arxiv.org/pdf/1908.11191.pdf>, по мотивам которой появилась эта задача).

Такая большая средняя плотность не соответствует обычным планетам (как планетам-гигантам, так и «обычным» каменным) и их спутникам, чрезмерно велика она и для бурых карликов и обычных звезд. Так что остается лишь либо вырожденное вещество (фактически кусочек белого карлика или нейтронной звезды), либо более экзотическая кварковая материя. Заметим, что в этом случае размер такого спутника будет существенно меньше сделанных оценок, но определить его из имеющихся данных пока не удалось.

Комментарии:

Вычисление радиуса орбиты спутника оценивалось 2 баллами. Оценка максимального радиуса спутника (любым разумным способом) — 2 балла. Оценка плотности вещества спутника — 2 балла. Обоснованный вывод о природе такого вещества — 2 балла.

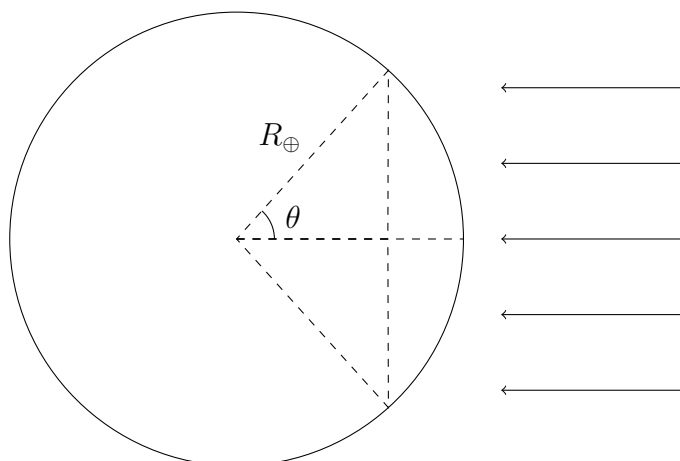
В.В.Григорьев

3. Гравитационные телескопы LIGO в Ливингстоне ($30^{\circ}33'$ с.ш., $90^{\circ}47'$ з.д.) и Хэнфорде ($46^{\circ}27'$ с.ш., $119^{\circ}25'$ з.д.), а также гравитационный телескоп VIRGO ($43^{\circ}38'$ с.ш., $10^{\circ}30'$ в.д.) 31 декабря в $22^{\text{h}}00^{\text{m}}$ UT (Всемирного времени) зарегистрировали гравитационный сигнал, причем моменты регистрации на всех трех телескопах отличались не более чем на $3 \cdot 10^{-3}$ секунды. Затем в течение получаса в Специальной Астрофизической обсерватории РАН ($43^{\circ}40'$ с.ш., $41^{\circ}26'$ в.д.) было зарегистрировано оптическое послесвечение гамма-всплеска, связанного с гравитационным сигналом. Определите примерные экваториальные координаты источника гравитационного сигнала.

Решение:

Поскольку гравитационные волны распространяются со скоростью света, одновременная их регистрация на всех трех телескопах означает, что источник сигнала находился на одном и том же расстоянии от каждого из детекторов. Поскольку источник находится очень далеко, можно переформулировать это иначе — направление на источник перпендикулярно плоскости, проходящей через все три телескопа. В принципе, после этого остается лишь чисто техническая деятельность: перейти от географических координат телескопов в некоторую декартову систему координат, найти плоскость, проходящую через телескопы, найти перпендикуляр к ней, перевести полученное направление обратно в сферические координаты (или сразу найти точку на поверхности Земли, расстояние до которой от каждого из телескопов будет одинаковым — в этой точке источник гравитационных волн будет находиться в зените или в надире)... но это явно достаточно длительное и не очень легкое занятие. Поэтому начнем с более простого вопроса: с какой точностью имеющиеся у нас данные позволяют получить ответ?

Выполнить оценку погрешности результата можно многими способами, приведем один из них.



Построим чертеж и найдем центральный угол θ такой, что гравитационные телескопы, находящиеся в соответствующих точках поверхности, зарегистрируют сигнал на время τ позже, чем телескоп, для которого источник находится в зените. По построению для таких точек $c \cdot \tau = R_{\oplus} - R_{\oplus} \cos \theta = R_{\oplus} \cdot (1 - \cos \theta)$, где R_{\oplus} — радиус Земли, c — скорость света.

Отсюда получаем

$$\cos \theta = 1 - \frac{c \cdot \tau}{R_{\oplus}} = 1 - \frac{3 \cdot 10^5 \text{ км/с} \times 3 \cdot 10^{-3} \text{ с}}{6.4 \cdot 10^3 \text{ км}} = 1 - \frac{9}{64} \approx 0.86.$$

Отсюда можно оценить угол θ . Достаточной будет очень грубая оценка, поэтому можно просто заметить, что полученное число близко к $\sqrt{3}/2$, а это значит, что $\theta \approx 30^\circ$. Тем самым мы можем сделать важный вывод: склонение источника сигнала имеет смысл определять с погрешностью $\pm 30^\circ$, а прямое восхождение — *не лучше чем* $\pm 2^h$ (поскольку в околополярных областях неба круг с угловым размером 30° будет занимать существенно больший диапазон значений по прямому восхождению).

Теперь остается сделать немного. Посмотрев на координаты гравитационных телескопов, можно заметить, что все три телескопа находятся примерно на одной и той же широте (максимальная разница не превышает 15°), а это означает, что точки, в которых источник гравитационных волн находился в зените или надире — это географические полюса Земли (а сам источник, соответственно, находится в одном из полюсов мира). Поскольку при этом оптическое послесвечение наблюдалось в обсерватории, находящейся в северном полушарии Земли, источник находился в окрестностях северного полюса мира (оптическое излучение, в отличие от гравитационных волн, сквозь Землю не проходит).

Чуть более аккуратная попытка учесть, что телескоп в Ливингстоне находится чуть южнее двух других, приведет к смещению точки на поверхности Земли примерно в сторону этого телескопа (или, что точнее, куда-то в район Гренландии, поскольку расстояние по долготе до телескопа VIRGO больше, чем до телескопа в Хэнфорде) примерно на те же 15° – 20° , что даст в качестве оценки склонения источника $\delta \approx +70^\circ$. Прямое восхождение в этом случае можно оценить, считая, что точка на поверхности Земли будет находиться западнее гринвичского меридиана на 4^h – 6^h , следовательно, полночь в ней наступит через 6–8 часов после момента наблюдения. В новогоднюю ночь местное звездное время обгоняет солнечное примерно на $6^h 40^m$ (если этот факт неизвестен, его легко получить, зная, что обе шкалы времени совпадают в момент осеннего равноденствия, а затем каждый месяц звездное время обгоняет солнечное на 2 часа), поэтому во время регистрации сигнала в точке, в которой источник сигнала находится в зените (и, следовательно, в верхней кульминации) будет примерно 0^h звездного времени. В момент верхней кульминации звездное время совпадает с прямым восхождением кульминирующего объекта, следовательно, прямое восхождение источника сигнала $\alpha \approx 0^h$ (хотя и с очень большой погрешностью).

Комментарии:

Непонимание, что источник внегалактический, и попытки каким-либо образом вычислить конечное расстояние до него (а также попытки найти источник где-то посередине между телескопами на поверхности Земли или в теле Земли) оценивались 0 баллов за всю задачу.

Понимание и внятная формулировка того, что направление на источник примерно перпендикулярно плоскости, в которой находятся все три гравитационных телескопа — 3 балла. Пересчет погрешности определения моментов регистрации в расстояние — 1 балл. Оценка характерной погрешности определения координат — 2 балла, оценка каждой из координат — по 1 баллу.

П.А.Тараканов

4. В спектре звезды наблюдается линия поглощения оксида титана. Лабораторная длина волны данной линии равна 5170.7 \AA , в центре диска наблюдаемая длина волны равна 5174.1 \AA , а на краю диска на экваторе линия имеет длину волны 5174.2 \AA . Плотность звезды известна и равна 0.7 г/см^3 . Оцените наименьшую возможную светимость данной звезды.

Решение:

Светимость пропорциональна площади поверхности звезды, а также ее температуре в степени 4:

$$L = 4\pi^2\sigma R^2T^4.$$

Поскольку плотность известна, то мы можем определить минимально возможный радиус как такой, при котором скорость вращения звезды равна первой космической скорости на экваторе.

Определим лучевую скорость данной звезды в соответствии с наблюдаемым эффектом Доплера для центра диска:

$$\frac{v}{c} = \frac{\lambda - \lambda_0}{\lambda} = \frac{5174.1 - 5170.7}{5170.7} \implies v = 197 \text{ км/с.}$$

Край диска удаляется от наблюдателя со скоростью

$$v_l = \frac{5174.2 - 5170.7}{5170.7} = 203 \text{ км/с.}$$

Скорость вращения звезды тогда равна $203 - 197 = 6 \text{ км/с}$. Будем считать, что в предельном случае эта скорость сравнима с первой космической скоростью на экваторе:

$$v_l = v_I = \sqrt{\frac{GM}{R}} = \sqrt{\frac{4}{3} \cdot \frac{G\pi R^3\rho}{R}} = \sqrt{\frac{4}{3} \cdot G\pi\rho \cdot R},$$

отсюда оценка радиуса

$$R = \frac{v_I}{\sqrt{\frac{4}{3} \cdot G\pi\rho}} = \frac{6 \cdot 10^3}{\sqrt{\frac{4}{3} \cdot 6.67 \cdot 10^{-11} \cdot 3.14 \cdot 0.7 \cdot 10^3}} = 1.4 \cdot 10^4 \text{ км.}$$

Можно отметить, что эта оценка радиуса заведомо сильно занижена (не только потому, что мы рассматривали звезду на пороге устойчивости, но и просто из тех соображений, что радиусы звезд подобного типа (см. ниже) не бывают настолько малыми).

Оценим температуру звезды. Поскольку в ее спектре есть линии поглощения оксида титана, то эта звезда принадлежит спектральному классу M, тогда минимальную температуру можно считать равной $2 \cdot 10^3 \text{ К}$. Теперь оценим минимальную светимость:

$$L = 4\pi\sigma R^2T^4 = 4 \cdot 3.14 \cdot 5.67 \cdot 10^{-8} \cdot (1.4 \cdot 10^4 \cdot 10^3)^2 (2 \cdot 10^3)^4 = \\ = 2.2 \cdot 10^{21} \text{ Вт} \sim 10^{-5} L_{\odot}.$$

Комментарии:

Определение лучевой скорости звезды — 1 балл, определение скорости вращения — 1 балл. Обоснованное использование для оценки радиуса предположения, что скорость вращения совпадает с круговой скоростью на поверхности звезды — 1 балл (при приравнивании этих скоростей друг другу без какого-либо обоснования этот балл не выставляется). Получение оценки радиуса по скорости вращения — 1 балл. В сумме те же 4 балла выставляются при обоснованном выборе в качестве оценки радиуса характерного радиуса красных карликов.

Правильная оценка температуры по данным о наличии в спектре линии оксида титана — 3 балла. Итоговая оценка светимости звезды — 1 балл.

При очевидно нелепом ответе (с оценкой светимости, выходящей за пределы диапазона возможных светимостей звезд в стационарном состоянии) итоговая оценка не превышает 2 балла (а в особо «выдающихся» случаях — когда светимость звезды составляет штуки ватт или $\sim 10^{98}$ ватт — снижается до 0).

А.В.Веселова

5. Протопланетный диск — достаточно тонкий газовый диск, вращающийся вокруг молодой звезды. Считая диск находящимся в термодинамическом и гидростатическом равновесии, найдите зависимость плотности вещества от высоты над плоскостью симметрии диска для радиуса r от звезды, отсчитываемого в плоскости симметрии. Масса звезды M , температура диска T и молярная масса газа диска μ известны.

Решение:

Так как диск находится в равновесии, то можно записать уравнение гидростатического равновесия, в котором градиент давления газа будет уравновешивать силу тяжести. Выделим маленький цилиндрик газа массой dm , шириной основания ds и длиной dl на радиусе r и высоте z и запишем условие равновесия:

$$0 = (p + dp) ds - p ds + \frac{GM dm}{r^2 + z^2} = dp ds + \frac{GM \rho(z) dl ds}{r^2 + z^2},$$

где p — давление газа на одно основание цилиндра на расстоянии l (против силы гравитации), $p + dp$ — давление на другую стенку цилиндра (сонаправлено с силой гравитации). Перепишем это равенство:

$$\frac{dp}{dl} = -\frac{GM \rho(z)}{r^2 + z^2}.$$

Здесь $\frac{dp}{dl}$ — градиент давления, направленный вдоль силы тяжести. Спроецировав на вертикальную ось z , получим

$$\frac{dp}{dz} = -\frac{GM \rho(z) z}{(r^2 + z^2)^{3/2}}.$$

Запишем давление идеального газа с помощью уравнения состояния $p = \frac{\rho RT}{\mu}$ и подставим в последнее уравнение. Получим:

$$\frac{RT}{\mu} \frac{d\rho}{dz} = -\frac{GM \rho(z) z}{(r^2 + z^2)^{3/2}}$$

или

$$\frac{RT}{\mu GM} \frac{d\rho}{\rho} = -\frac{z dz}{(r^2 + z^2)^{3/2}}.$$

Проинтегрируем обе части получившегося равенства:

$$\frac{RT}{\mu GM} \ln \frac{\rho}{\rho_0} = -\int_0^z \frac{z' dz'}{(r^2 + z'^2)^{3/2}} = -\frac{1}{2} \int_0^z \frac{d(z'^2 + r^2)}{(r^2 + z'^2)^{3/2}} = -\left(\frac{1}{r} - \frac{1}{\sqrt{z^2 + r^2}}\right).$$

Тогда искомая зависимость имеет следующий вид:

$$\rho = \rho_0 \exp\left(-\frac{\mu GM}{RT} \left[\frac{1}{r} - \frac{1}{\sqrt{z^2 + r^2}}\right]\right)$$

Комментарии:

1 балл — использование модели идеального газа (обоснование возможности использования модели и запись уравнения состояния). 4 балла — правильное использование условия гидростатического равновесия для кусочка диска по радиальной координате (1 баллом оценивается явное указание, что слои диска не перемешиваются и вращение кеплеровское, за данный пункт решения выставляется не более 2 баллов, если участник забыл спроецировать на ось Z градиент давления).

3 балла — правильное интегрирование получившегося соотношения между градиентом плотности и z -координатой. Баллы не снимаются, если использовано приближение $z \ll r$ и получается, что плотность распределена по Гауссу (приближение тонкого диска).

1–2 дополнительных балла могут быть выставлены при полностью правильном решении задачи, а также правильном учете дополнительных факторов: самогравитации диска (как малой поправки к распределению плотности) и радиационного давления излучения звезды. В этом случае участник должен показать, что эти эффекты слабо влияют на результат.

И.Д.Маркозов